

Planeetmengers

Planeetmenger 10 liter, roestvrijstaal, mechanische regeling, 400V

ARTIKEL _____

MODEL _____

NAAM _____

SIS _____

AIA _____



600230 (XBM10B)

Planeetmenger 10 liter,
roestvrijstaal, 400V-50hz-3

Omschrijving

Product Nr.

Tafelmodel planeetmenger met 10 liter mengkom en traploze snelheidsregeling. Roestvrijstalen omkasting, kunststof deksel en hoge rubber voeten. Mengkom van roestvrijstaal AISI302 met transparant kunststof veiligheidsscherm, afneembaar voor reiniging. Het veiligheidsscherm is vervaardigd van een speciaal krasvast polyester, BPA vrij. Mengkomlift, bediend door het opklappen van het veiligheidsscherm. Vlak waterdicht (IP55) bedieningspaneel op de voorkant, met tiptoetsen en 12 volt besturingsspanning. Traploze mechanische snelheidsregeling 30 - 170 tpm (planetaire beweging) door middel van toerenvariator met hefboombediening. Digitale tijd klok tot 60 minuten met automatische afslag. Inclusief garde met roestvrijstalen draden, aluminium platte mengarm en aluminium kneedhaak. Mengkom detectie, de menger gaat alleen in werking na plaatsing van de mengkom en het veiligheidsscherm. Nulspanning beveiliging, na een stroom uitval gaat de menger niet vanzelf weer in bedrijf. IP23 beschermd en waterdicht. Elektra kabel zonder stekker.

Uitvoering

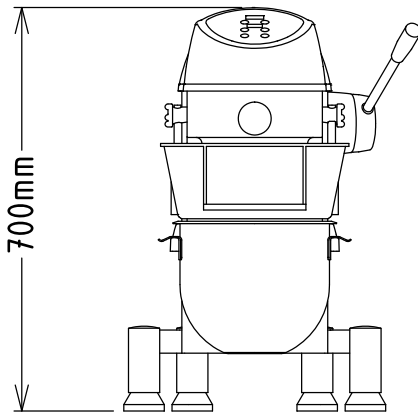
- Professionele planeetmenger voor alle menger functies: het kneden van alle soorten deeg, het mengen van semi-vloeibare producten, emulsies en diverse sauzen.
- Geleverd met:
 - 10 liter roestvrijstalen mengkom, draadgarde, spiraal kneedhaak en platte mengarm.
- Mechanische snelheidsregeling.
- Het demontabele veiligheidsscherm activeert het omhoog en omlaag brengen van de mengkom.
- Maximale capaciteit van 3,5 kg (meel, met 60% hydratatie).
- Veiligheid: de menger stopt automatisch als men de mengkom laat zakken.
- Mengkom detectie, de menger gaat alleen in werking na correcte plaatsing van de mengkom en het veiligheidsscherm.

Constructie

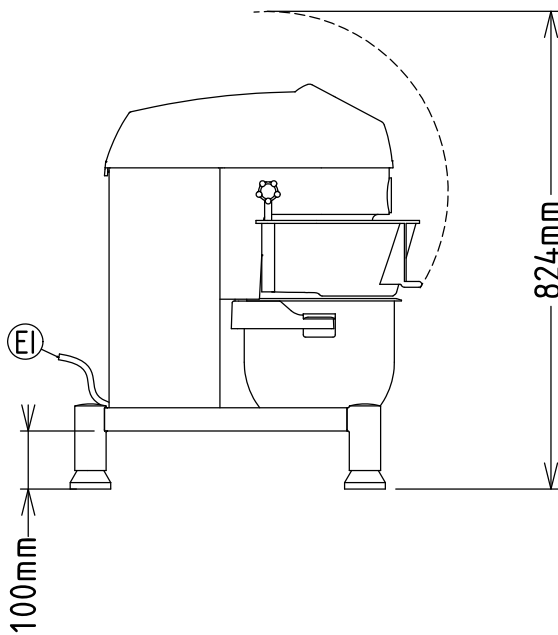
- Stevige constructie met sterk metalen frame, mechanisch gelast.
- Compact tafelmodel.
- Omkasting van roestvrijstaal.
- Krachtige asynchroon motor met een hoog startkoppel.
- Vermogen: 500 Watt.
- Planetaire mengbeweging met zelfsmurende tandwielen, hierdoor is er geen risico op lekkage.
- 8 snelheden van 30 tot 170 tpm (planetaire beweging) aan te passen aan het geselecteerde menggereedschap en de gewenste menggraad.
- Tegen water beschermd planetair systeem, IP23 bescherming voor de totale machine, IP55 voor het bedieningspaneel.
- Mengkom van roestvrijstaal AISI302 met een capaciteit van 10 liter.
- Waterdicht tiptoets bedieningspaneel met timer, pulsfunctie en display.
- Uitgevoerd met stelvoeten voor een perfecte stabiliteit.

Goedkeuring

Front aanzicht

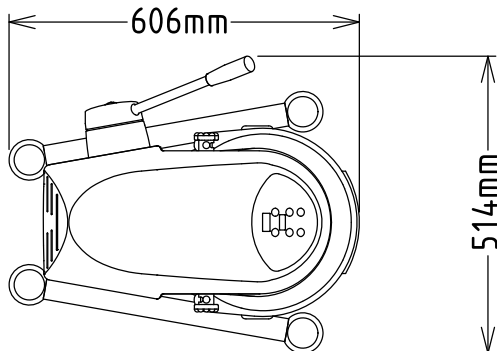


Zij aanzicht



EI = Elektrische aansluiting

Boven aanzicht



Elektra

Voltage

600230 (XBM10B) 380-415 V/3 ph/50 Hz

Elektrisch max. vermogen 0.5 kW

Stekker type Kabel zonder stekker

Capaciteit

Capaciteit 10 liter

Algemene gegevens

Externe afmetingen, lengte 454 mm

Externe afmetingen, breedte 606 mm

Externe afmetingen, hoogte 700 mm

Gewicht, netto (kg) 45

Waterdichtheid index IP23

Meegeleverde accessoires

- 1 stuks MENGARM, aluminium, voor XBE10/XBM10 menger PNC 653267
- 1 stuks KNEEDHAAK, aluminium, voor XBE10/XBM10 menger PNC 653268
- 1 stuks GARDE, aluminium met roestvrijstalen draden, voor XBE10/XBM10 menger PNC 653269
- 1 stuks MENGKOM 10 liter, roestvrijstaal, voor XBE10/XBM10 menger PNC 653276

Optionele accessoires

- MENGARM, aluminium, voor XBE10/XBM10 menger PNC 653267
- KNEEDHAAK, aluminium, voor XBE10/XBM10 menger PNC 653268
- GARDE, aluminium met roestvrijstalen draden, voor XBE10/XBM10 menger PNC 653269
- MENGKOM 10 liter, roestvrijstaal, voor XBE10/XBM10 menger PNC 653276